

Übersicht LÖTTNER Hackgut-Befüllsysteme

Technische Daten:

Befülltrog bodenstehend

Bezeichnung	
Länge	2000 / 2200 / 2500 / 2800 mm
Höhe	1200 / 800 mm
Breite	1200 mm
Förderschnecke	200 / 250 mm
Verlängerung bis max. 8 m	500 / 1000 / 2000 / 3000 mm
Antrieb	3 / 4 / 5,5 kW
Zubehör	Fahrwerk / Schnellkupplung / Deckel / Abdeckung Antrieb

Befülltrog versenkt

Bezeichnung	
Länge	2000 / 2200 / 2500 / 2800 mm
Höhe	1100 (DM200) / 1200 (DM250) mm
Breite	1000 (DM200) / 1200 (DM250) mm
Förderschnecke	200 / 250 mm
Verlängerung bis max. 8 m	500 / 1000 / 2000 / 3000 mm
Antrieb	3 / 4 / 5,5 kW
Zubehör	Deckel

Steigschnecke

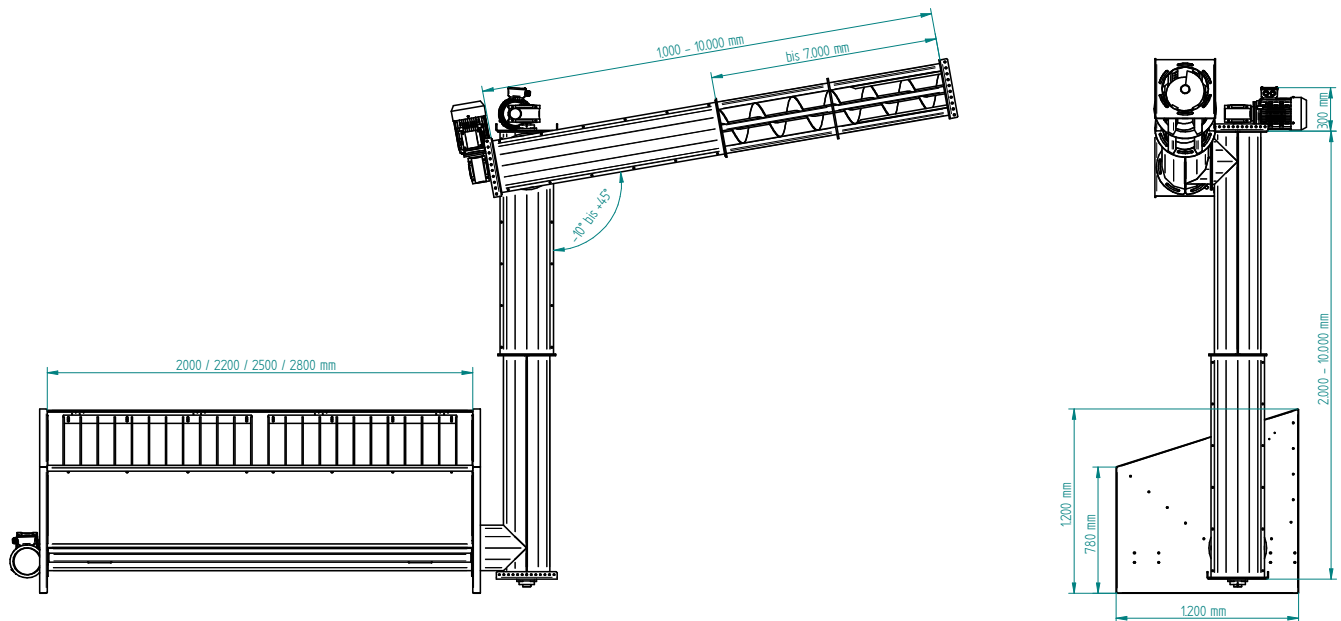
Bezeichnung	
Länge	2000 - 10.000 mm
Abstufungen Schachtlänge	500 / 1000 / 1250 / 1500 / 2000 / 2500 / 2750 / 3000 mm
Förderschnecke	200 / 250 mm
Antrieb	3 / 4 / 5,5 / 7,5 kW

Stopfschnecke

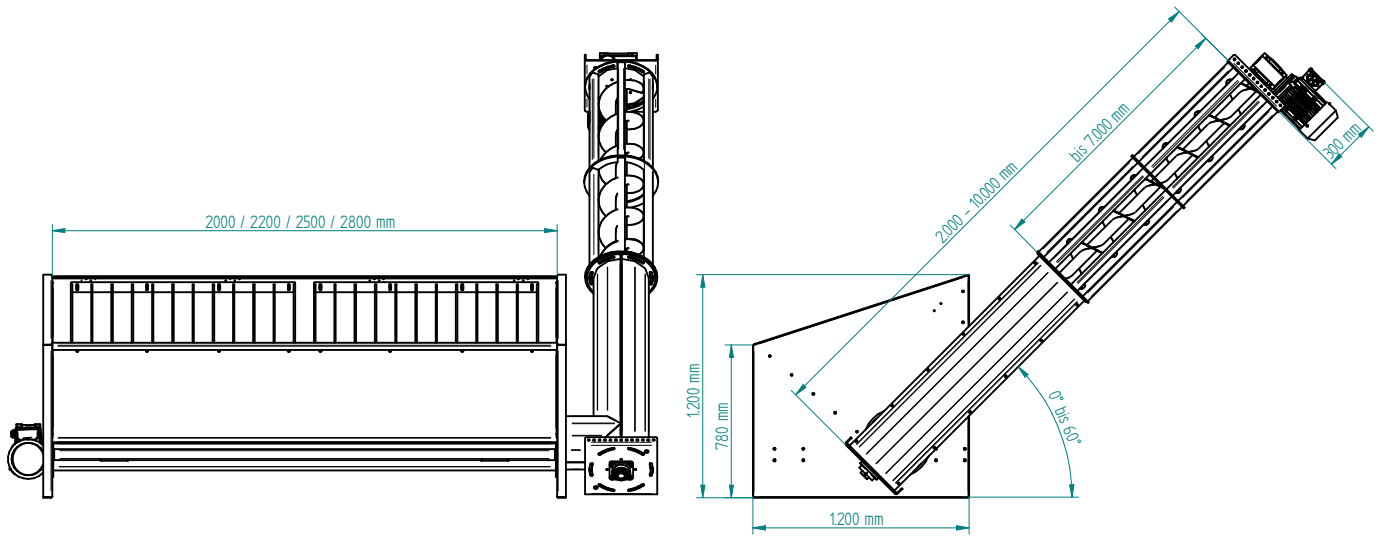
Bezeichnung	
Länge	2000 - 10.000 mm
Abstufungen Schachtlänge	500 / 1000 / 1250 / 1500 / 2000 / 2500 / 2750 / 3000 mm
Abstufungen Länge offener Bereich	1000 - 7000 mm
Förderschnecke	200 / 250 mm
Antrieb	3 / 4 / 5,5 / 7,5 kW

Mögliche Einbauvarianten:

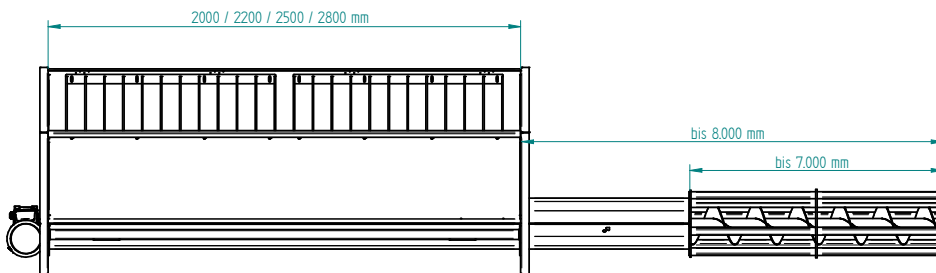
Befülltrog bodenstehend oder versenkt mit Steigschnecke und Stopfschnecke



Befülltrog bodenstehend oder versenkt mit Stopfschnecke



Befülltrog bodenstehend oder versenkt mit Schneckenverlängerung



Befüllschnecke

Bis 50° Steigung einsetzbar

Auch als Verteilschnecke im Hackgutbunker geeignet

